

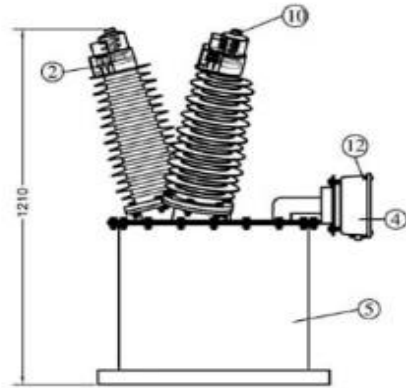


شرکت نیرو ترانس

نقشه ابعادی ترانسفورماتورهای اندازه گیری مرکب (MOF) سه فاز ۳۳kv



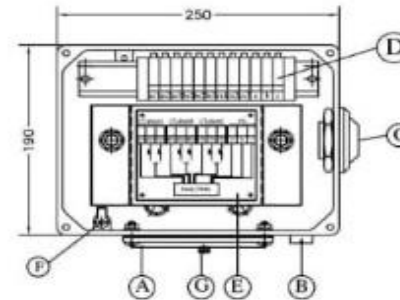
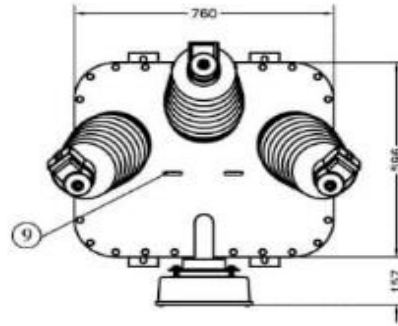
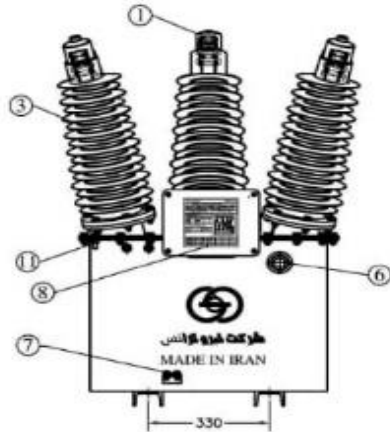
Total Mass(kg)	340
Oil Volume(Liter)	120



Notes :

1) Main Parts :

- | | |
|-----------------------------------|-----------------------|
| ① CT Terminal P1 | ⑤ Oil Tank |
| ② CT Terminal P2 | ⑥ Oil Level Indicator |
| ③ HV Silicon Rubber Bushing | ⑦ Earthing Clamp |
| ④ Terminal Box | ⑧ Rating Plate |
| ① Removable undrilled gland plate | ⑨ Lifting Lug |
| ② Drain Tube | ⑩ Bushing Cap |
| ③ Breathing Vent | ⑪ Sealing Lead |
| ④ Secondary Terminals | |
| ⑤ Wiring Diagram | |
| ⑥ Earthing cable shoe | |
| ⑦ Gland | |



فن آوران پویا صنعت وفا (پویا ترانس) نماینده رسمی شرکت نیرو ترانس شیراز

فکس: 66550259

تلفن: 66550260-1

آدرس: تهران، خیابان ستارخان، ابتدای خیابان حبیب اله، نبش فلاحت پور (دهم دربان نو)، پلاک 48، واحد 6

www.pooyatrans.com